



ООО "ТД "ЭЛЕКТРОЗАВОД"
 Россия, 634028, г. Томск,
 ул. Учебная 8-345
 ИНН/КПП 7017252908/701701001
 ОГРН 10097017022200
 E-mail: tdelectrozavod@ya.ru
 тел. (3822) 340-770, 340-777
 факс (3822) 42-07-49 (автомат)

ЭЛЕКТРОДВИГАТЕЛИ АСИНХРОННЫЕ СЕРИИ ДАЗО4

Двигатели серии ДАЗО4 предназначены для работы от сети переменного тока частотой 50 Гц напряжением 3000 В, 6000 В и 10000 В.

Двигатели напряжением 3000 В изготавливаются в габаритах двигателей напряжением 6000 В с сохранением мощности. Ток статора двигателей напряжением 3000В в два раза больше, чем у двигателей напряжением 6000 В.

Вид климатического исполнения двигателей напряжением 3000 В и 6000 В - У1.

Вид климатического исполнения двигателей напряжением 10000 В - У1.

Номинальный режим работы - продолжительный S1.

Конструктивное исполнение двигателей - IM1001.

Способ охлаждения двигателей - ICA01A61.

Степень защиты - IP54, коробки выводов - IP55, наружного вентилятора - IP21.

Пуск двигателей прямой, обеспечивается как при номинальном напряжении сети, так и при снижении напряжения сети за время пуска до 0,8 U ном.

Двигатели допускают два пуска подряд из холодного состояния или один пуск из горячего состояния. Интервал между последующими пусками не менее трех часов, количество пусков не более 10000 за период эксплуатации и не более 500 пусков в год.

Двигатели имеют подшипники качения с пластичной смазкой. Контроль температуры подшипников осуществляется термопреобразователями сопротивления.

Соединение двигателей с приводным механизмом осуществляется посредством упругих муфт.

Изоляционные материалы обмотки статора класса нагревостойкости не ниже "В".

Изоляция обмотки статора терморезистивная типа "Монолит-2". Обмотка статора имеет шесть выводных концов, закрепленных на четырех изоляторах в коробке выводов. Соединение фаз обмотки - звезда.

Контроль температуры обмотки и сердечника статора осуществляется шестью медными термопреобразователями, заложенными в пазы статора.

Двигатели допускают правое и левое направление вращения. Изменение направления вращения осуществляется только из состояния покоя.

ОСНОВНЫЕ ТЕХНИЧЕСКИЕ ХАРАКТЕРИСТИКИ ДВИГАТЕЛЕЙ СЕРИИ ДАЗО4

в номинальном режиме S1, напряжение сети питания 6 кВ* при частоте 50 Гц
 климатического исполнения У1

Таблица №1

Тип двигателя	Мощность, кВт	Частота вращения, об/мин	Ток фазы статора, А	Вращ. Момент, кН×м	Кратность макс. момента, о.е.	Кратность пускового момента, о.е.	Кратность пускового тока, о.е.	Момент инерции, кН×м ²	
								ротора	допустимый механизма
ДАЗО4-400ХК-4М	315	1484	38	2,0	2,8	1,3	7,0	0,44	6,8
ДАЗО4-400Х-4М	400	1484	47	2,5	2,8	1,3	7,0	0,48	9,2
ДАЗО4-400У-4М	500	1484	58,5	3,2	2,8	1,5	7,0	0,56	11,2
ДАЗО4-450Х-4М	630	1484	74	4,0	2,5	1,2	7,0	0,88	12,0
ДАЗО4-450У-4М	800	1485	92	5,1	2,6	1,3	7,0	1,04	14,0
ДАЗО4-400ХК-6М	250	988	31	2,4	2,5	1,3	6,5	0,64	12,0
ДАЗО4-400Х-6М	315	988	38	3,0	2,5	1,3	6,5	0,76	14,0
ДАЗО4-400У-6М	400	988	48	3,8	2,5	1,3	6,5	0,88	24,0
ДАЗО4-450ХК-6М	500	988	60	4,8	2,4	1,3	6,5	1,32	30,0
ДАЗО4-450У-6М	630	988	75	6,0	2,4	1,3	6,5	1,56	36,0
ДАЗО4-400Х-8М	200	742	27	2,5	2,3	1,2	6,0	0,8	20,0
ДАЗО4-400У-8М	250	741	32,5	3,2	2,4	1,2	6,0	0,92	24,0
ДАЗО4-450Х-8М	315	740	40,5	4,0	2,4	1,2	6,0	1,48	32,0
ДАЗО4-450УК-8М	400	740	50,5	5,1	2,3	1,2	6,0	1,72	52,0
ДАЗО4-450У-8М	500	740	62,0	6,4	2,3	1,2	6,0	2,0	60,0

ДАЗО4-400У-10М	200	591	28,0	3,2	2,3	1,3	6,0	0,92	32,0
ДАЗО4-450Х-10М	250	590	33,0	4,0	2,3	1,3	6,0	1,52	60,0
ДАЗО4-450У-10М	315	590	41,0	5,0	2,3	1,3	6,0	1,72	60,0
ДАЗО4-450Х-12М	200	493	28,0	3,8	2,3	1,3	5,5	1,64	76,0
ДАЗО4-450У-12М	250	492	35,0	4,8	2,3	1,3	5,5	1,84	100,0

* - двигатели с напряжением сети питания 3 кВ имеют ток фазы статора в 2 раза больше, чем у двигателей с напряжением сети питания 6 кВ. Остальные параметры двигателей без изменений.

**ОСНОВНЫЕ ХАРАКТЕРИСТИКИ РАБОТЫ ДВИГАТЕЛЕЙ СЕРИИ ДАЗО4
в номинальном режиме S1, напряжение сети питания 6 кВ* при частоте 50 Гц
климатического исполнения Т2**

Таблица №2

Тип двигателя	Мощность, кВт	Частота вращения, об/мин	Ток фазы статора, А	Вращ. момент, кН×м	Кратность макс. момента, о.е.	Кратность пускового момента, о.е.	Кратность пускового тока, о.е.	Момент инерции, кН×м ²	
								ротора	допустимый механизма
ДАЗО4-400ХК-4М	250	1486	30,0	1,6	2,7	1,1	7,1	0,44	5,0
ДАЗО4-400Х-4М	315	1486	36,5	2,0	2,6	1,1	6,6	0,48	6,8
ДАЗО4-400У-4М	400	1486	45,5	2,5	2,4	1,1	6,6	0,56	9,2
ДАЗО4-450Х-4М	500	1486	58,0	3,2	2,6	1,1	7,0	0,88	10,0
ДАЗО4-450У-4М	630	1488	72,0	4,0	2,2	1,0	6,5	1,04	12,0
ДАЗО4-400ХК-6М	200	990	24,7	1,9	2,2	1,2	6,5	0,64	14,0
ДАЗО4-400Х-6М	250	990	30,0	2,4	2,4	1,2	6,5	0,76	18,0
ДАЗО4-400У-6М	315	990	38,6	3,0	2,2	1,2	6,5	0,88	24,0
ДАЗО4-450Х-6М	400	990	48,0	3,8	2,2	1,2	6,5	1,32	28,0
ДАЗО4-450У-6М	500	990	59,5	4,8	2,4	1,2	6,6	1,56	34,0
ДАЗО4-400Х-8М	160	745	21,7	2,0	2,4	1,3	6,5	0,8	18,0
ДАЗО4-400У-8М	200	745	26,3	2,5	2,2	1,3	6,5	0,92	22,0
ДАЗО4-450Х-8М	250	743	32,0	3,2	2,4	1,2	6,0	1,48	24,0
ДАЗО4-450УК-8М	315	743	39,0	4,0	2,2	1,1	5,6	1,72	52,0
ДАЗО4-450У-8М	400	743	51,0	5,1	2,3	1,2	6,0	2,0	56,0
ДАЗО4-450Х-10М	200	595	26,0	3,2	2,3	1,2	6,0	1,52	40,0
ДАЗО4-450У-10М	250	595	32,5	4,0	2,3	1,3	6,0	1,72	60,0

* - двигатели с напряжением сети питания 3 кВ имеют ток фазы статора в 2 раза больше, чем у двигателей с напряжением сети питания 6 кВ. Остальные параметры двигателей без изменений.

**ОСНОВНЫЕ ТЕХНИЧЕСКИЕ ХАРАКТЕРИСТИКИ ДВИГАТЕЛЕЙ СЕРИИ ДАЗО4
в номинальном режиме S1, напряжение сети питания 10 кВ при частоте 50 Гц
климатического исполнения У1**

Таблица №3

Тип двигателя	Мощность, кВт	Частота вращения, об/мин	Ток фазы статора, А	Вращ. Момент, кН×м	Кратность макс. момента, о.е.	Кратность пускового момента, о.е.	Кратность пускового тока, о.е.	Момент инерции, кН×м ²	
								ротора	допустимый механизма
ДАЗО4-85/37К-4	315	1490	23,0	2,0	2,0	1,2	7,0	0,84	6,8
ДАЗО4-85/37-4	400	1490	29,0	2,5	2,0	1,0	7,0	0,84	9,2
ДАЗО4-85/43-4	500	1490	36,0	3,2	2,2	1,2	7,0	0,96	11,2
ДАЗО4-85/49-4	630	1490	45,0	4,0	2,0	1,2	7,0	1,07	12,0
ДАЗО4-85/55-4	800	1490	57,0	5,1	2,0	1,2	7,0	1,18	14,0
ДАЗО4-85/40-6	315	993	24,4	3,0	2,3	1,3	6,2	1,40	23,0
ДАЗО4-85/51-6	400	993	30,4	3,8	2,4	1,3	6,5	1,76	30,0
ДАЗО4-85/54-6	500	992	37,0	4,8	2,3	1,2	5,8	1,88	32,0
ДАЗО4-85/59-6	630	992	46,4	6,0	2,2	1,2	5,8	2,04	34,5
ДАЗО4-85/51-8	315	743	25,3	4,0	2,2	1,2	5,4	1,76	49,0
ДАЗО4-85/62-8	400	743	32,0	5,1	2,2	1,2	5,4	2,12	60,0

Отдел сбыта:

т/ф.: (3822) 42-07-49

тел. (3822) 340-777, 340-770

E-mail: tdelectrozavod@ya.ru

**ГАБАРИТНЫЕ УСТАНОВОЧНЫЕ И ПРИСОЕДИНИТЕЛЬНЫЕ РАЗМЕРЫ
ДВИГАТЕЛЕЙ СЕРИИ ДАЗО4 – 400**

Рисунок №1

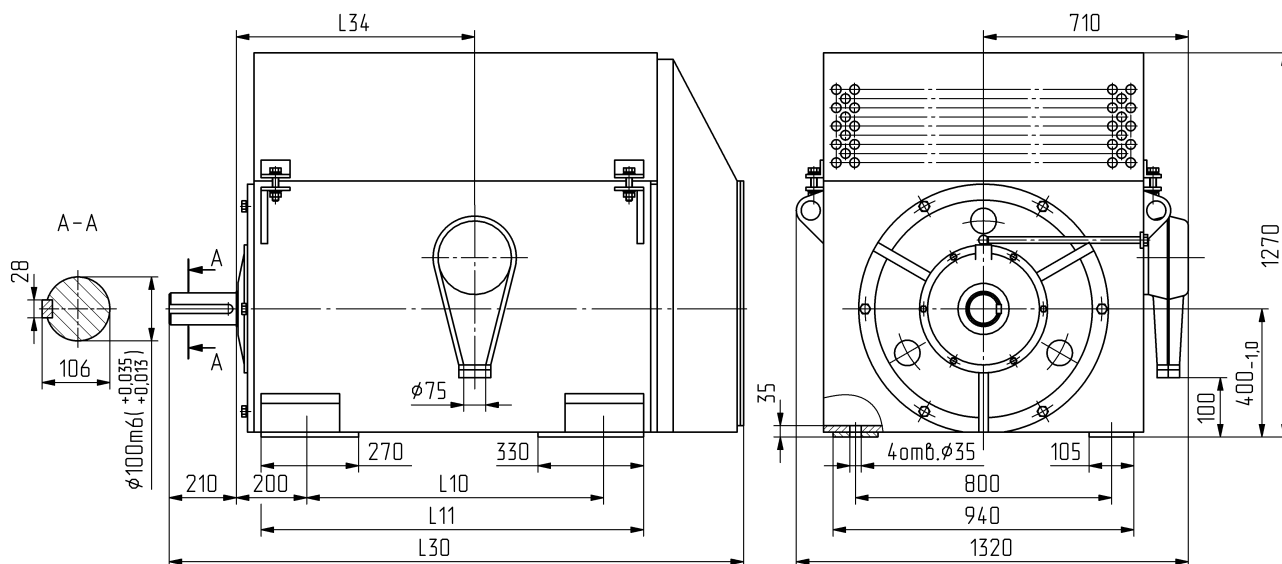


Таблица №4

Тип двигателя	Габаритные установочные и присоединительные размеры, мм				Масса, кг
	L10	L11	L30	L34	
ДАЗО4-400ХК-4М	900	1140	1775	740	2190
ДАЗО4-400Х-4М					2330
ДАЗО4-400У-4М	1000	1240	1875	840	2630
ДАЗО4-400ХК-6М	900	1140	1775	740	2220
ДАЗО4-400Х-6М					2380
ДАЗО4-400У-6М	1000	1240	1875	840	2650
ДАЗО4-400Х-8М	900	1140	1775	740	2340
ДАЗО4-400У-8М	1000	1240	1875	840	2610
ДАЗО4-400У-10М	1000				2590

Отдел сбыта:
т/ф.: (3822) 42-07-49
тел. (3822) 340-777, 340-770
E-mail: tdelectrozavod@ya.ru



ТОРГОВЫЙ ДОМ

Электрозавод

ООО "ТД "ЭЛЕКТРОЗАВОД"
 Россия, 634028, г. Томск,
 ул. Учебная 8-345
 ИНН/КПП 7017252908/701701001
 ОГРН 10097017022200
 E-mail: tdelectrozavod@ya.ru
 тел. (3822) 340-770, 340-777
 факс (3822) 42-07-49 (автомат)

**ГАБАРИТНЫЕ УСТАНОВОЧНЫЕ И ПРИСОЕДИНИТЕЛЬНЫЕ РАЗМЕРЫ
 ДВИГАТЕЛЕЙ СЕРИИ ДАЗО4 – 450**

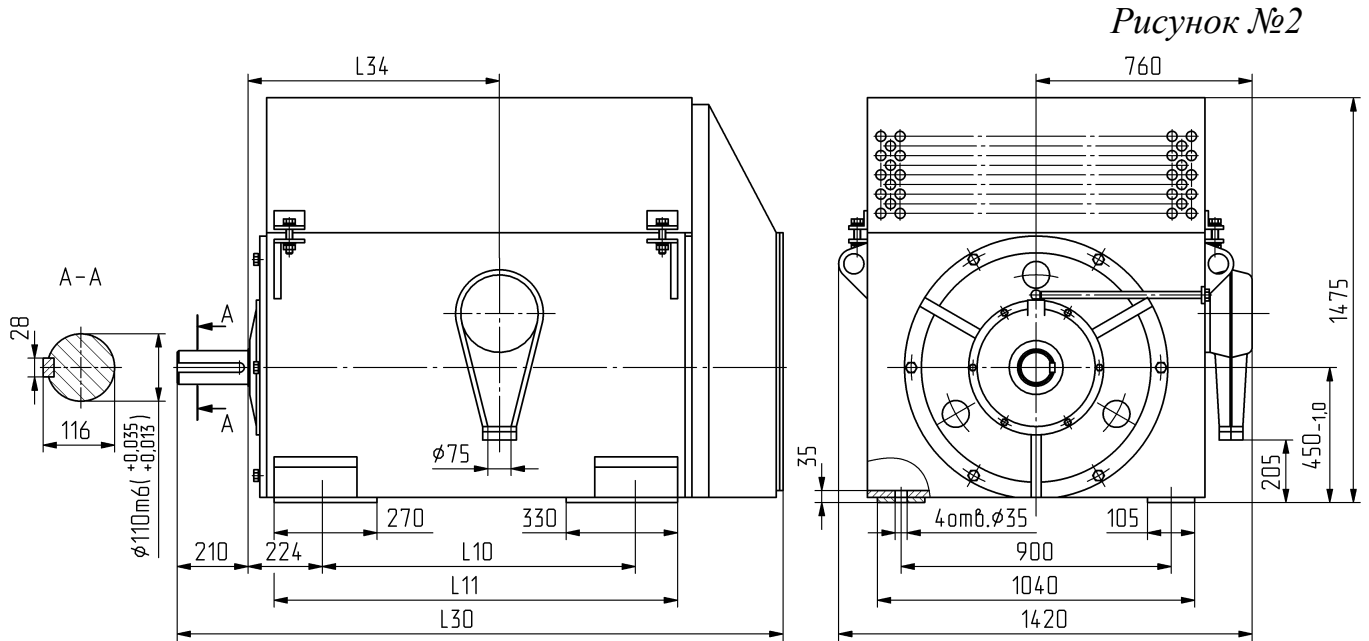


Рисунок №2

Таблица №5

Тип двигателя	Габаритные установочные и присоединительные размеры, мм				Масса, кг
	L10	L11	L30	L34	
ДАЗО4-450Х-4М	900	1190	1825	790	2900
ДАЗО4-450У-4М	1000	1290	1925	890	3300
ДАЗО4-450Х-6М	900	1190	1825	790	2950
ДАЗО4-450У-6М	1000	1290	1925	890	3350
ДАЗО4-450Х-8М	900	1190	1825	790	2870
ДАЗО4-450УК-8М	1000	1290	1925	890	3200
ДАЗО4-450У-8М					3470
ДАЗО4-450Х-10М	900	1190	1825	790	2770
ДАЗО4-450У-10М	1000	1290	1925	890	3100
ДАЗО4-450Х-12М	900	1190	1825	790	2860
ДАЗО4-450У-12М	1000	1290	1925	890	3120

Отдел сбыта:
 т/ф.: (3822) 42-07-49
 тел. (3822) 340-777, 340-770
 E-mail: tdelectrozavod@ya.ru



ТОРГОВЫЙ ДОМ

Электрозавод

ООО "ТД "ЭЛЕКТРОЗАВОД"
 Россия, 634028, г. Томск,
 ул. Учебная 8-345
 ИНН/КПП 7017252908/701701001
 ОГРН 10097017022200
 E-mail: tdelectrozavod@ya.ru
 тел. (3822) 340-770, 340-777
 факс (3822) 42-07-49 (автомат)

**ГАБАРИТНЫЕ УСТАНОВОЧНЫЕ И ПРИСОЕДИНИТЕЛЬНЫЕ РАЗМЕРЫ
 ДВИГАТЕЛЕЙ СЕРИИ ДАЗО4 – 85**

Рисунок №3

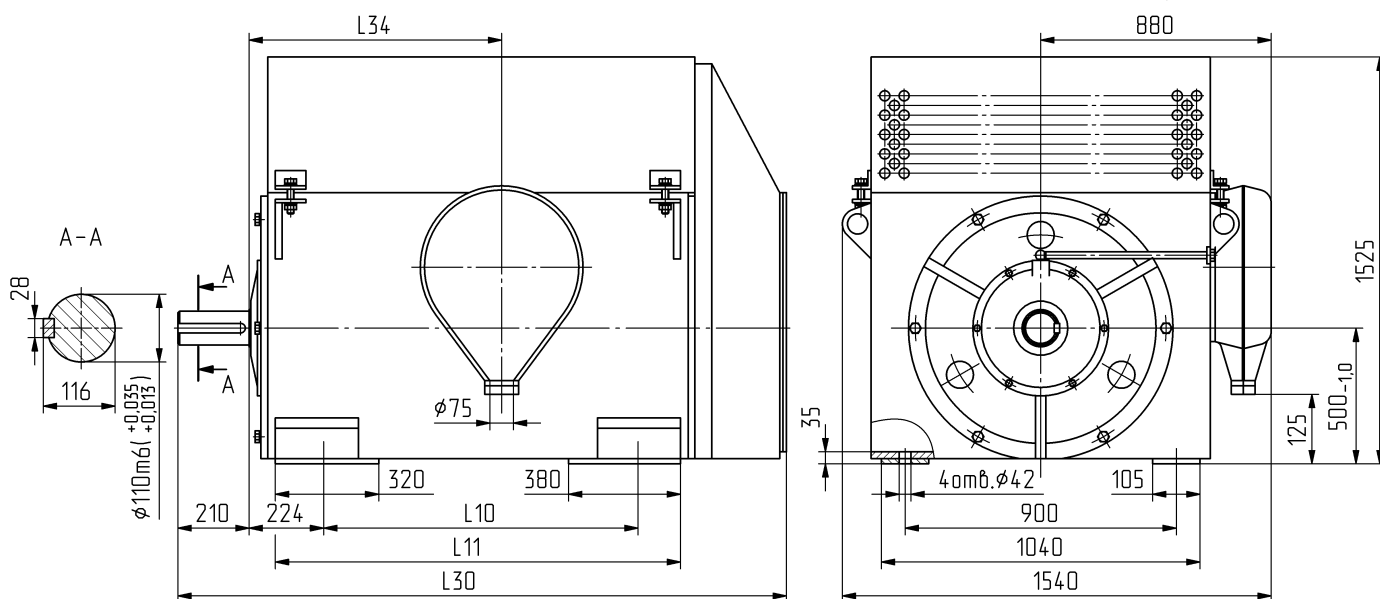


Таблица №6

Тип двигателя	Габаритные установочные и присоединительные размеры, мм				Масса, кг
	L10	L11	L30	L34	
ДАЗО4-85/37К-4	1000	1340	1975	870	2820
ДАЗО4-85/37-4					3065
ДАЗО4-85/43-4	1120	1460	2095	990	3325
ДАЗО4-85/49-4					3530
ДАЗО4-85/55-4					
ДАЗО4-85/40-6	1000	1340	1975	870	2800
ДАЗО4-85/51-6					3300
ДАЗО4-85/54-6	1120	1460	2095	990	3400
ДАЗО4-85/59-6					3600
ДАЗО4-85/51-8	1000	1340	1975	870	2900
ДАЗО4-85/62-8	1120	1460	2075	990	3750

Отдел сбыта:

т/ф.: (3822) 42-07-49

тел. (3822) 340-777, 340-770

E-mail: tdelectrozavod@ya.ru